



B36 - TUBO OVALE 36 x 18 mm

TUBI

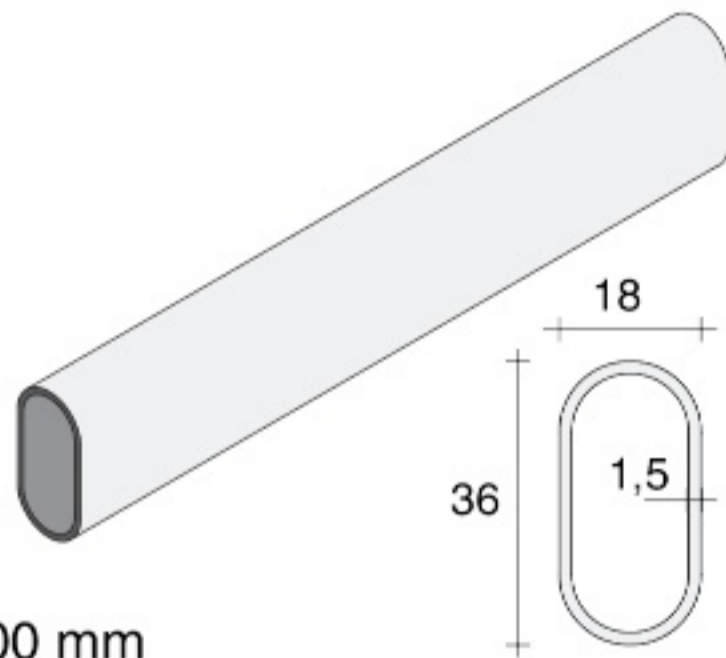
B36

- Fe CHL
- NKS
- SAM
- * OTT
- ZIN

B36.2000.

OVALE
acciaio
36 x 18

lunghezza: 2000 mm



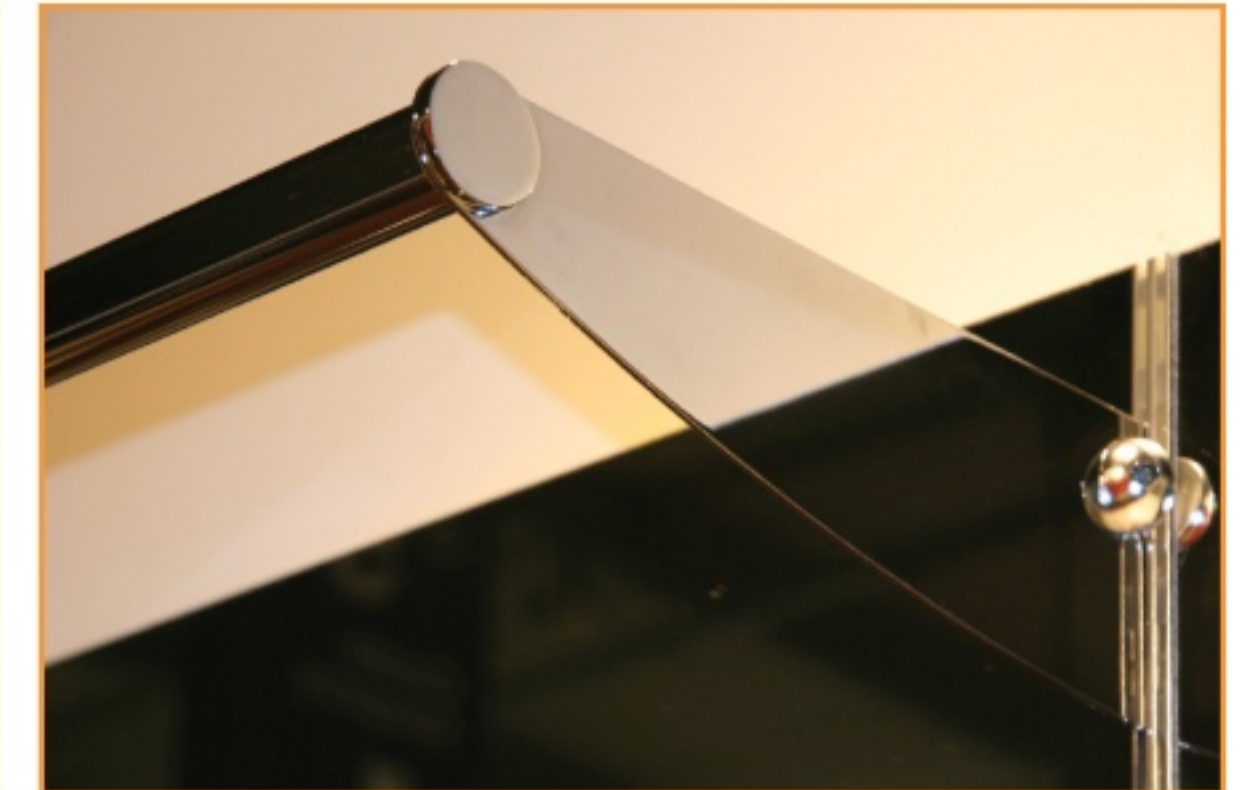
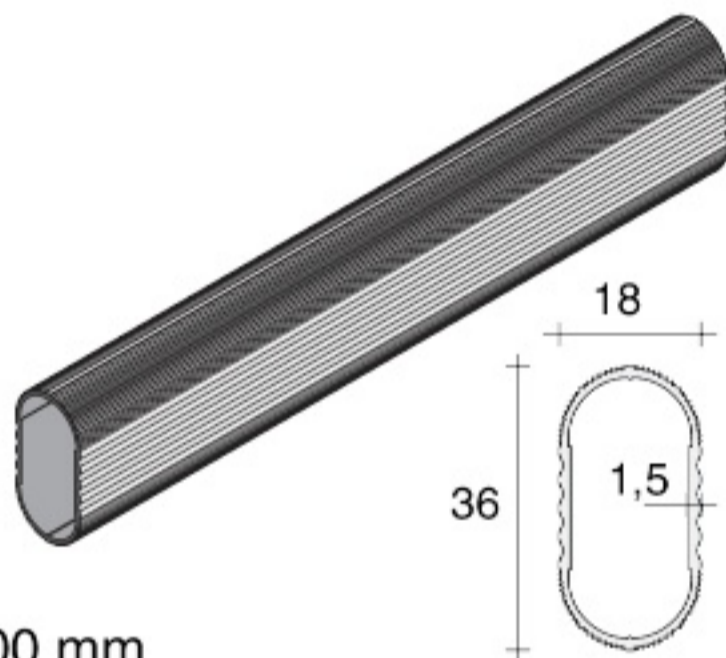
B36

- Al NAT
- LUX
- ORO
- * NOX

B36.3000.

OVALE
alluminio
36 x 18

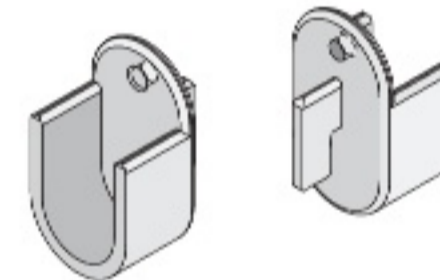
lunghezza: 3000 mm



PORTA TUBO

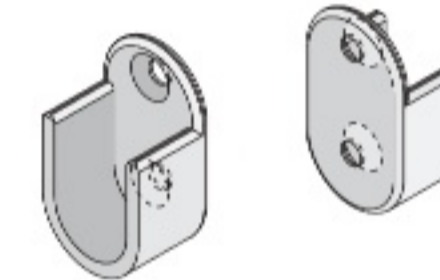
serie INC

Culle per cremagliera



Fe INC.B360.NKS
(EFR, RLE)

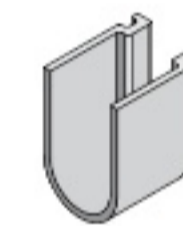
Culla da avvitare



Fe INC.B36M.CHL
INC.B36M.NKS
INC.B36M.NKL*

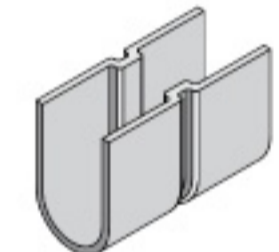
serie INU

Culla laterale



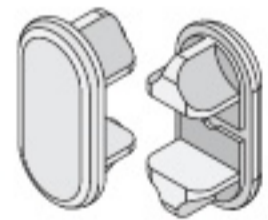
P INU.LT36.ARG
INU.LT36.CHL

Culla centrale



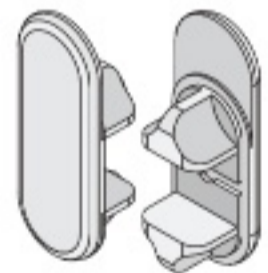
P INU.CN36.ARG
INU.CN36.CHL

TAPPI DI FINITURA



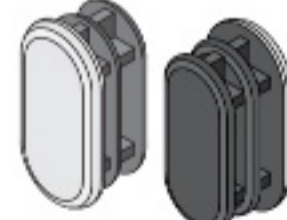
B36.TMFI

- Fe B36.TMFI.CHL
- B36.TMFI.DOR
- B36.TMFI.NKS
- B36.TMFI.NKL
- B36.TMFI.OTT*
- B36.TMFI.SAM



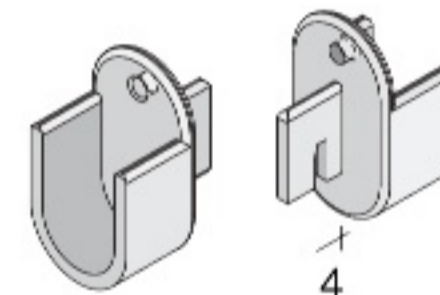
B36.TMRI

- Fe B36.TMRI.CHL
- B36.TMRI.DOR
- B36.TMRI.NKS
- B36.TMRI.NKL
- B36.TMRI.OTT*
- B36.TMRI.SAM

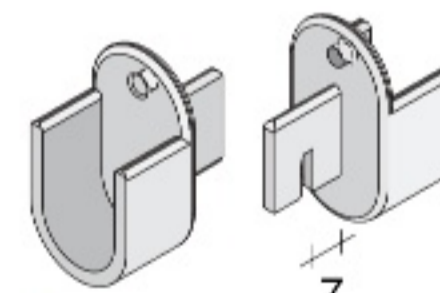


B36.TPFI

- P B36.TPFI.CHL
- B36.TPFI.NER
- B36.TPFI.SAT

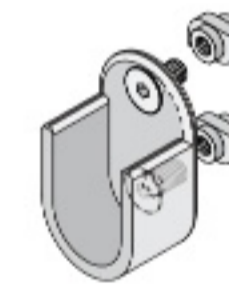


Fe INC.B364.NKS
(LMK+HLE)



Fe INC.B367.CHL
INC.B367.NKS
INC.B367.NKL*

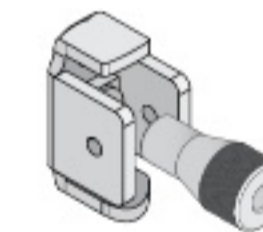
(RMS/RMC+TCN,
Serie PK, Serie CG)



INC.B36M.____
+ CAM.JJ12.GRE

su profili
autoportanti
RMC, RMS, RDC,
LMK e TR5

ACCESSORI PER BLOCCAGGIO TUBO AD ESPANSIONE



Fe ABL.INCA.ZIN

Mozzone filettato
per elementi centrali



Fe MZF.5X50.ZIN

Vite a testa
bombata



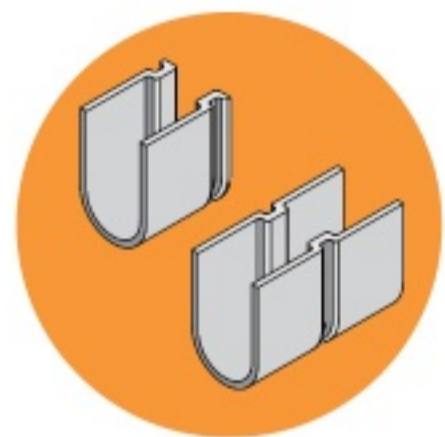
Fe ABL.VITE.CHL
ABL.VITE.OTT
ABL.VITE.ZIN

Vite a testa
svasata



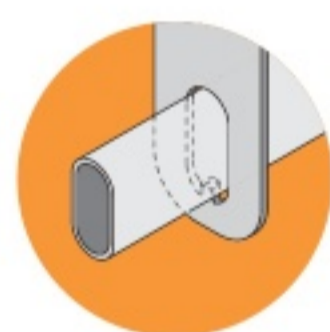
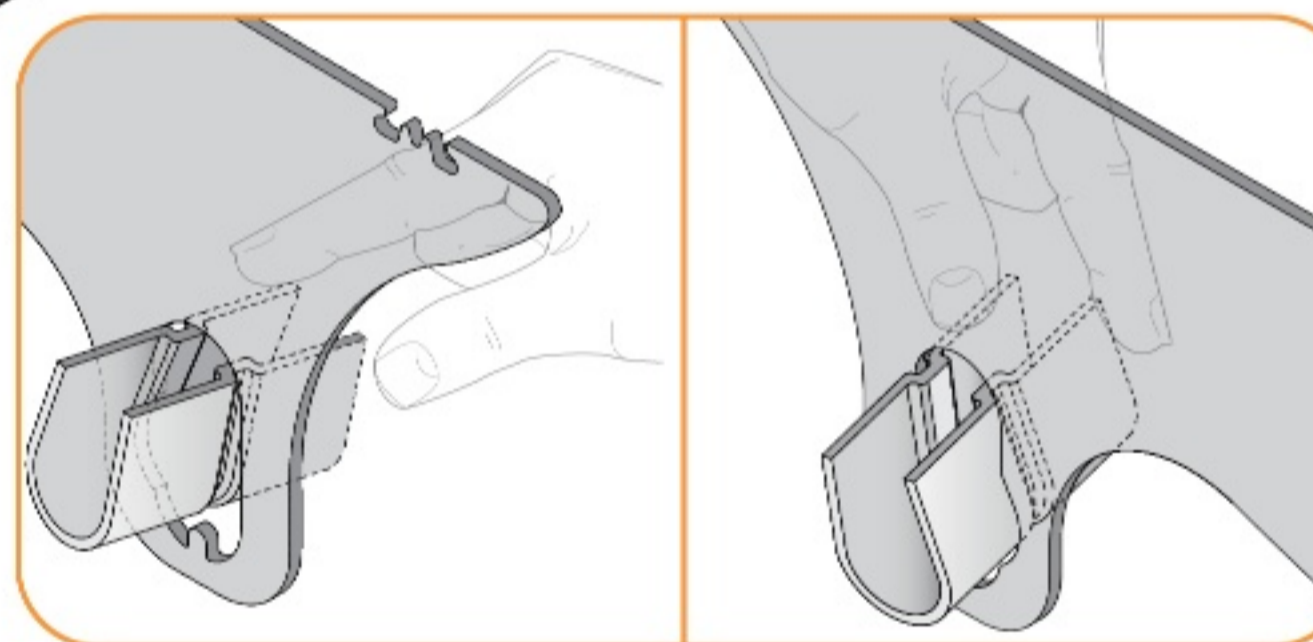
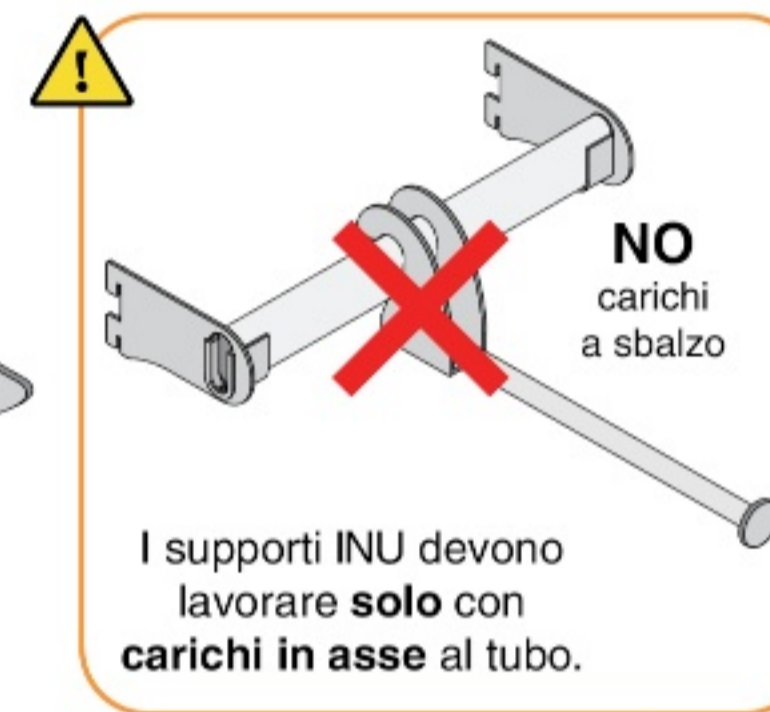
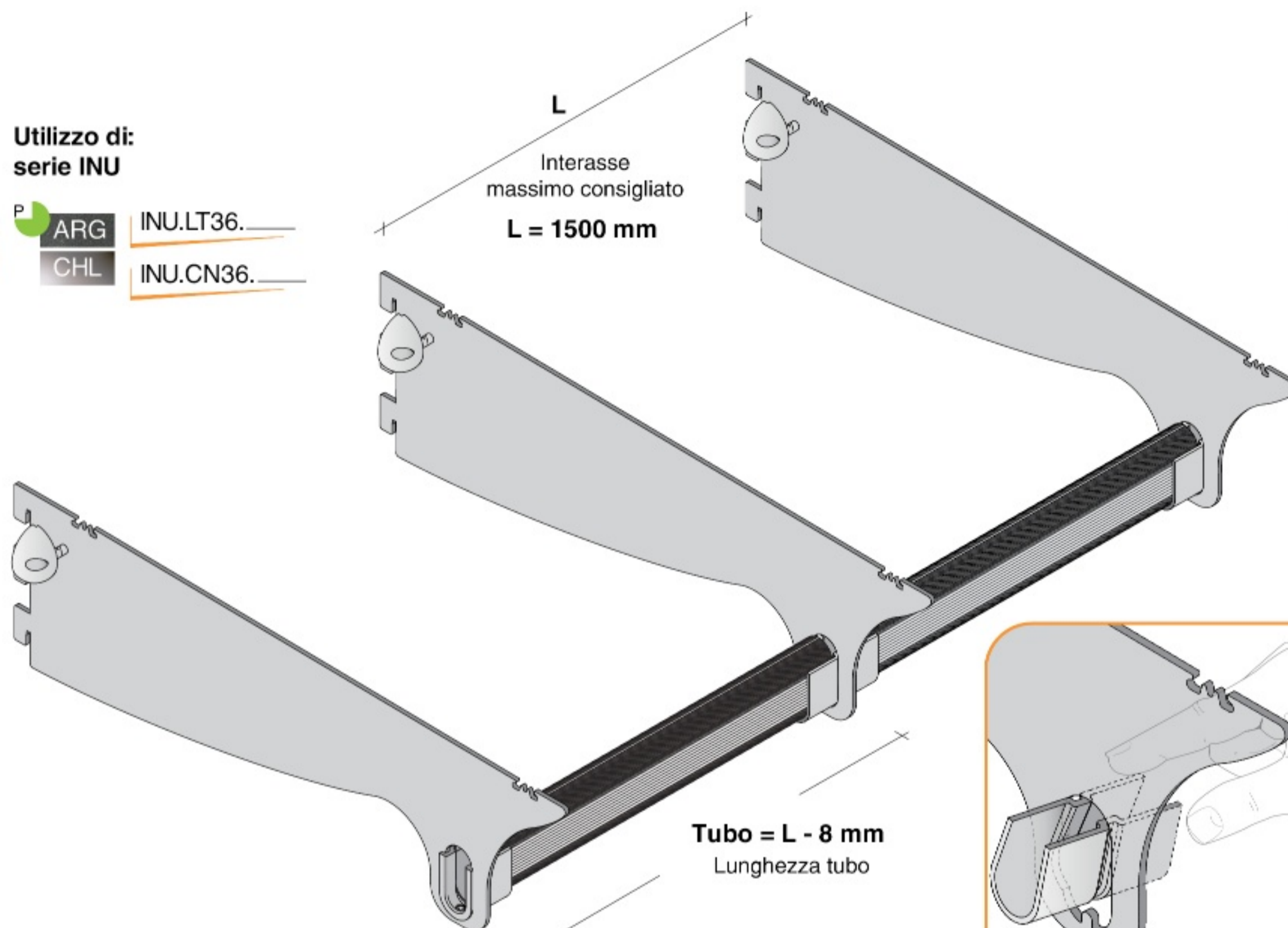
Fe ABL.VITS.ZIN

B36 - TUBO OVALE 36 x 18 mm

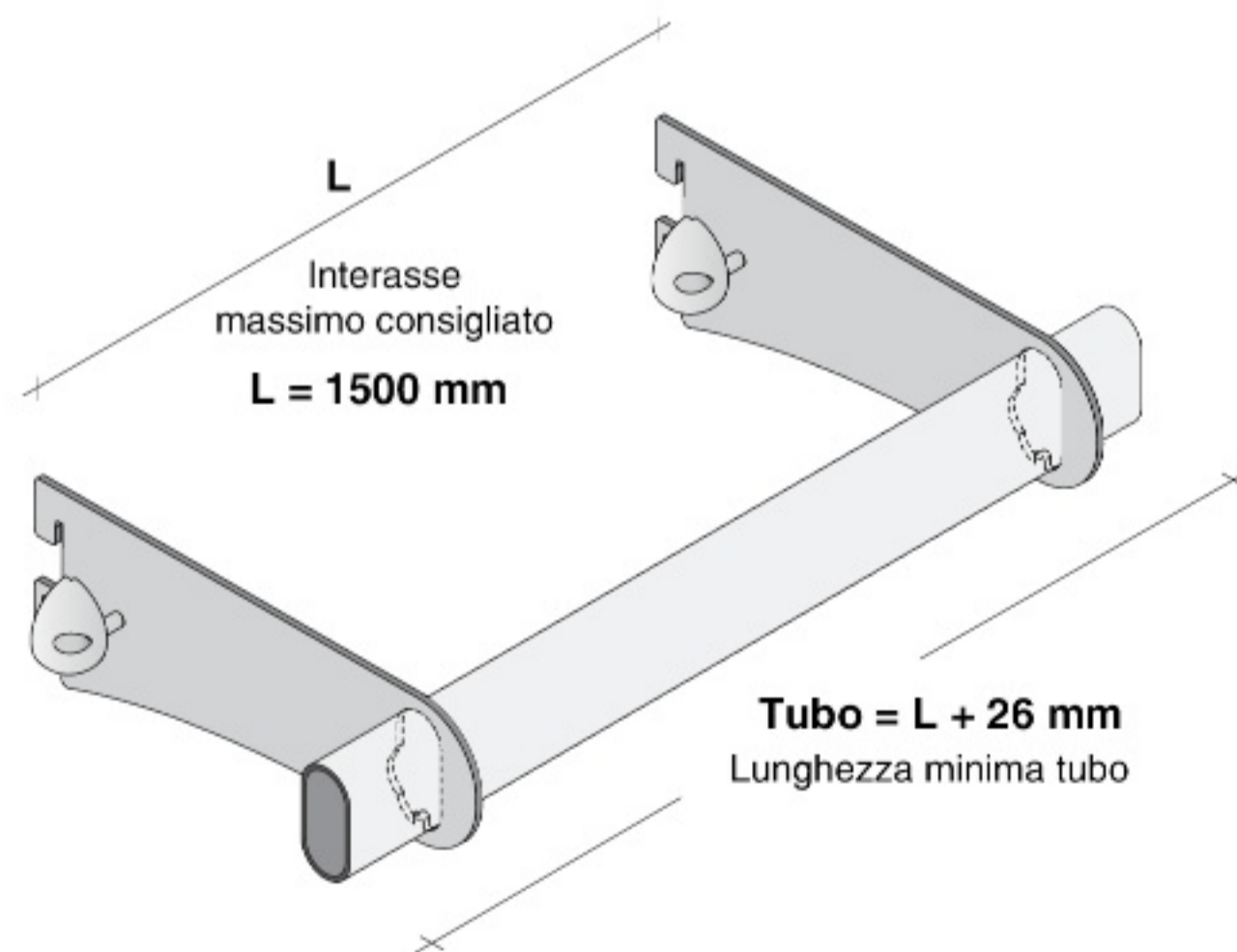


Utilizzo di:
serie INU

- ARG INU.LT36.
- CHL INU.CN36.



MONTAGGIO
TUBO
PASSANTE



SUPPORTI COMPATIBILI

- | | |
|--------------|--------------|
| | |
| APA.0330. | APA.0175. |
| | |
| APA.0110. | APA.0068. |
| | |
| APA.DX65.ZIN | APA.SX65.ZIN |
| | |
| WMP.B360. | |
| | |
| CMO.B360. | |
| | |
| EDM.B36F. | EDM.B36P. |
| | |
| BLP.F300. | |

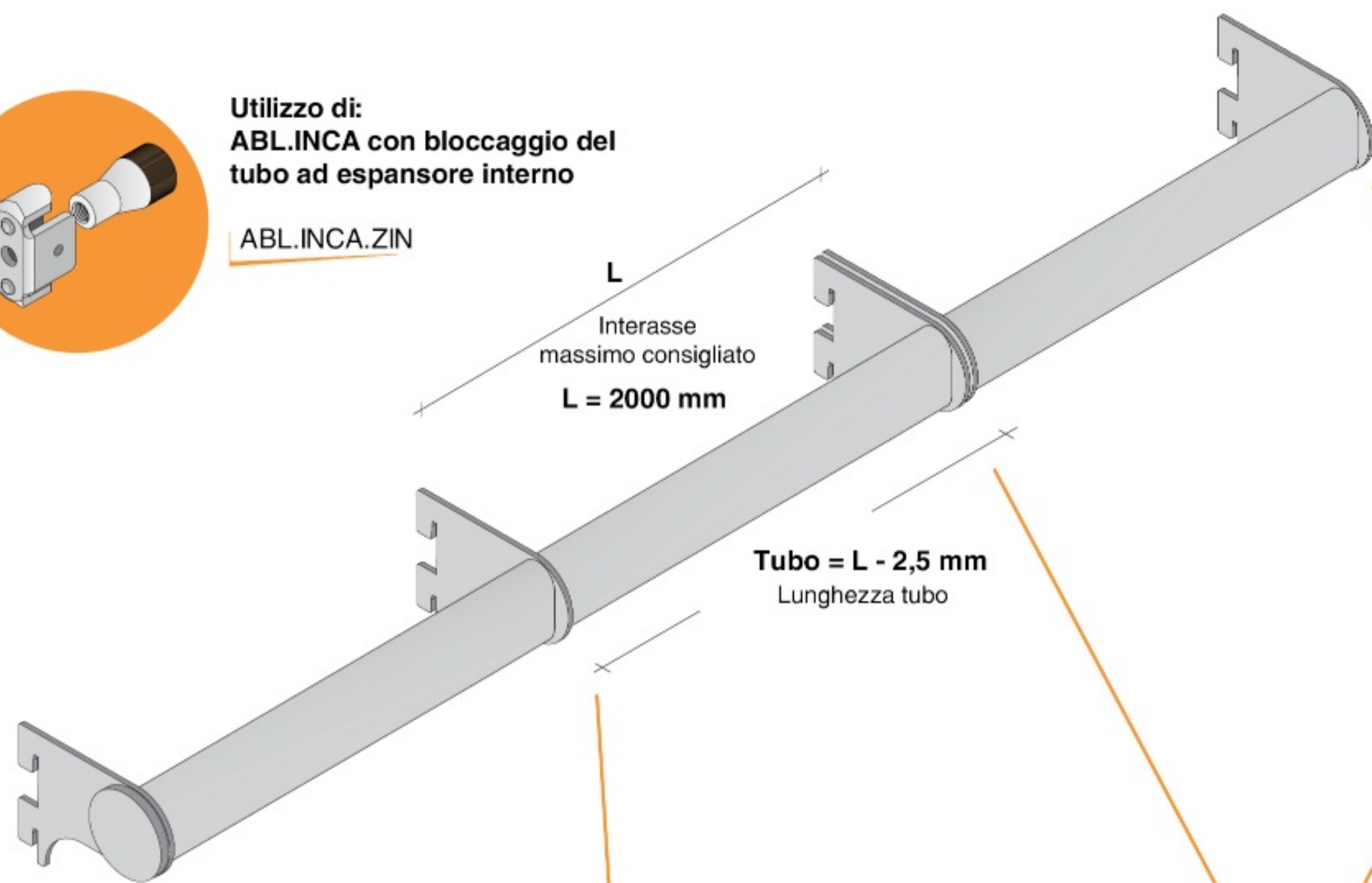


B36 - TUBO OVALE 36 x 18 mm

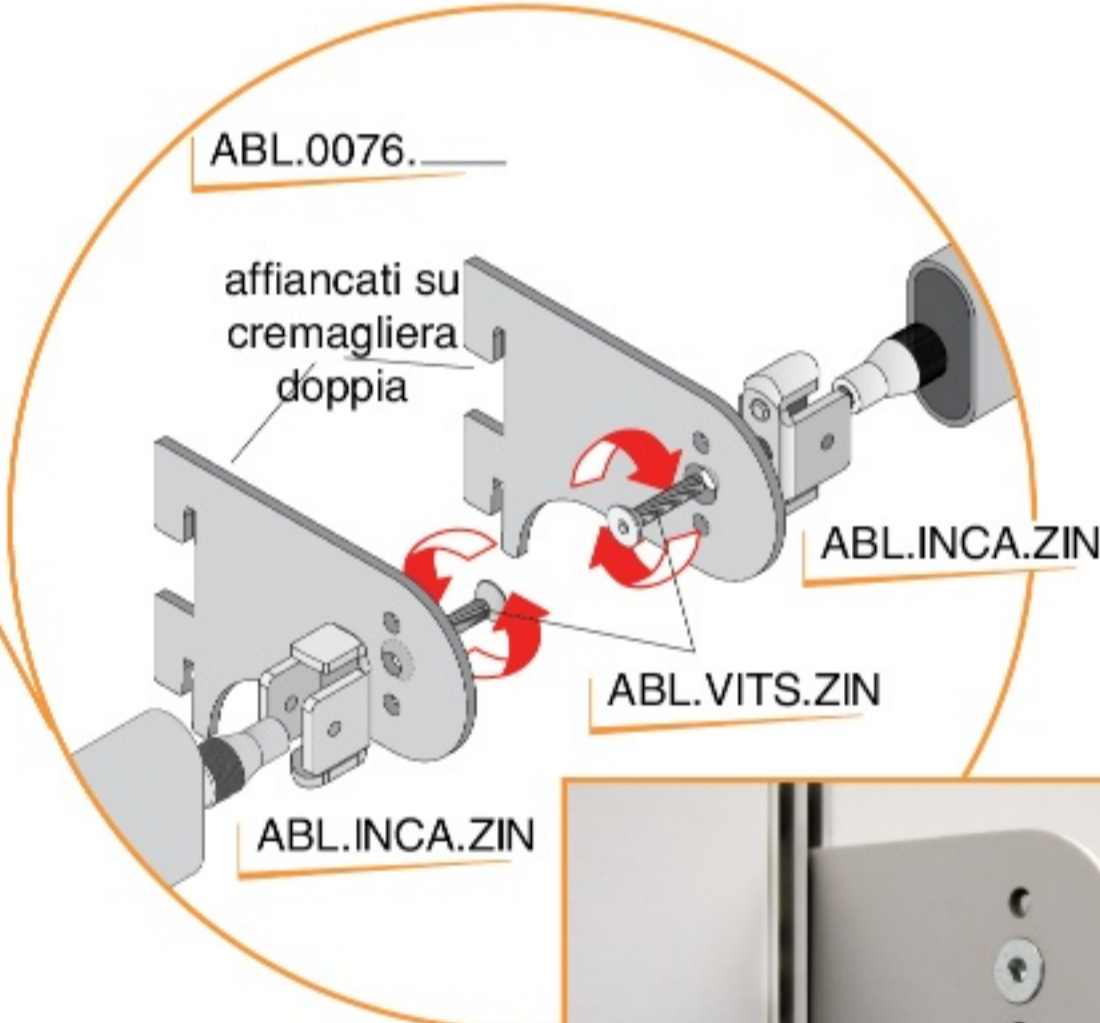
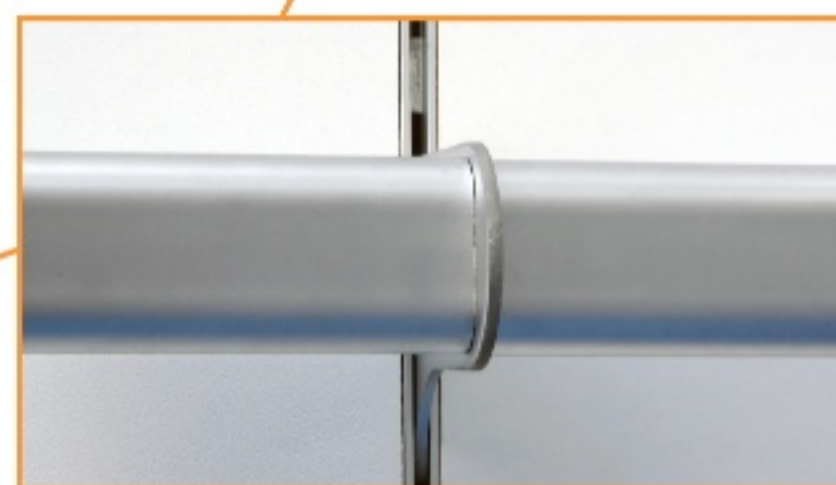
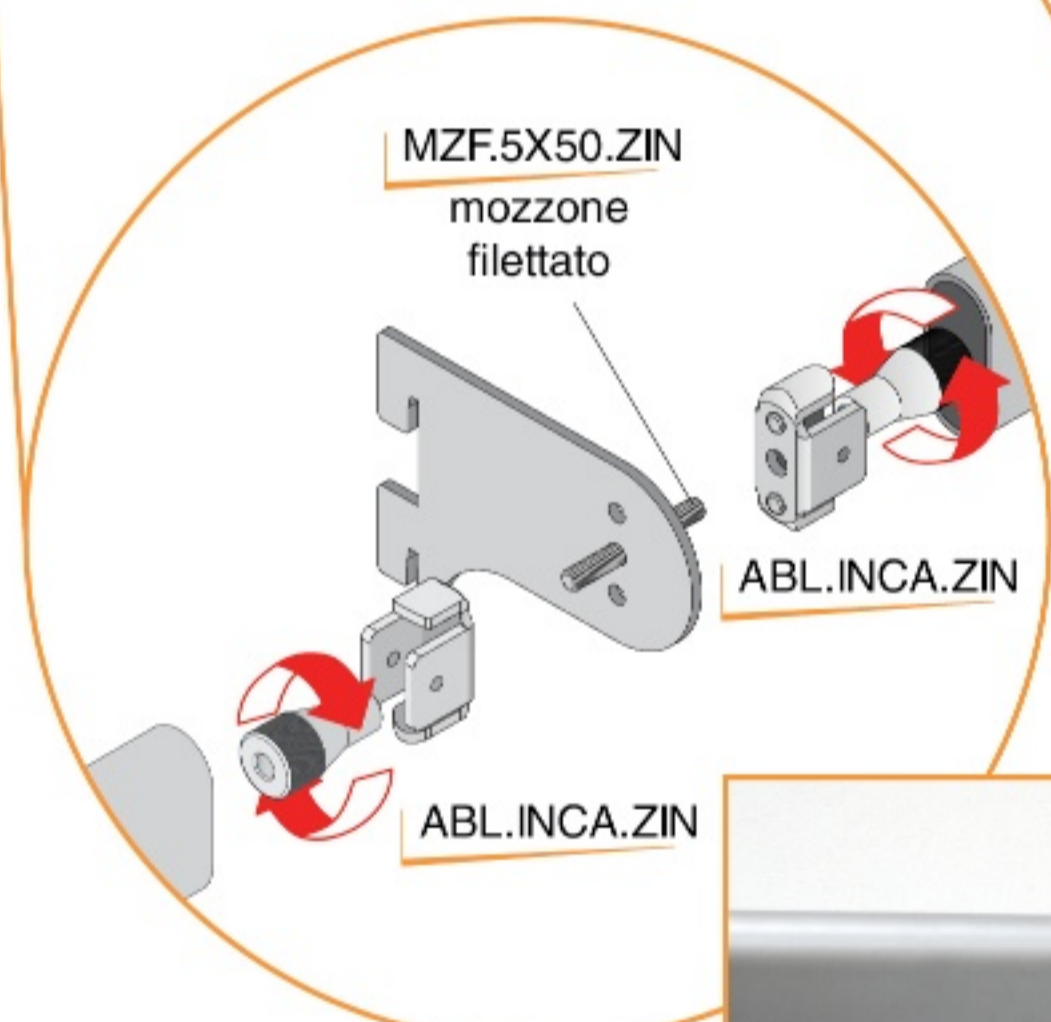
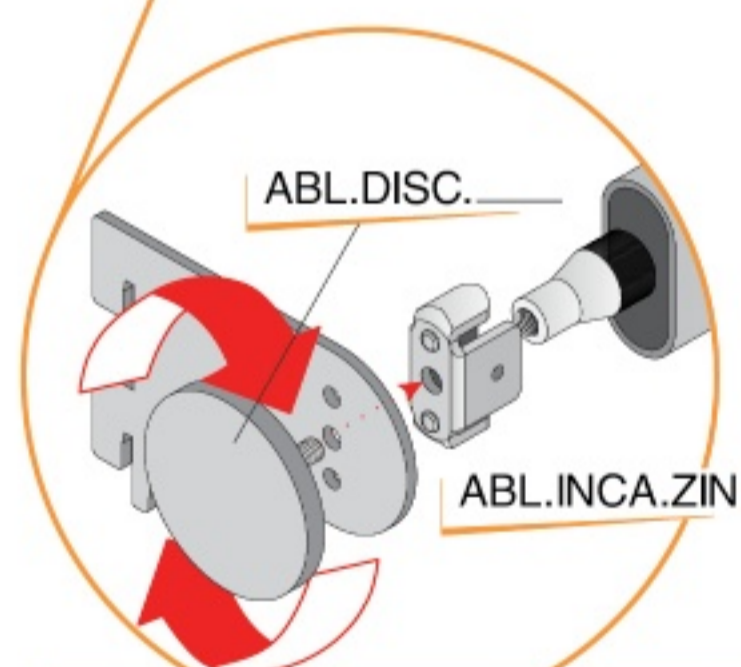


Utilizzo di:
ABL.INCA con bloccaggio del
tubo ad espansore interno

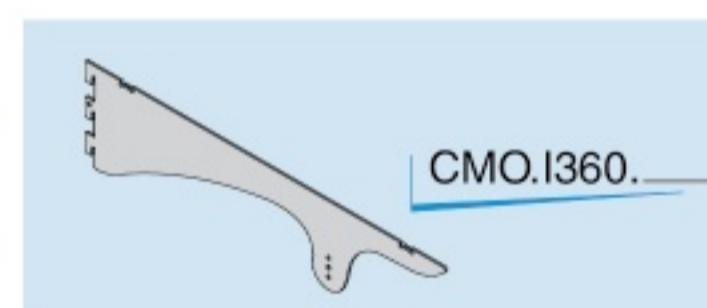
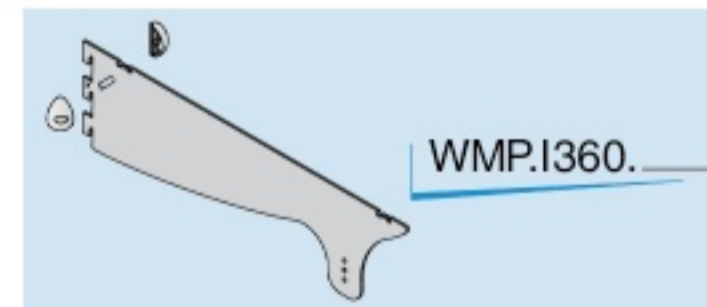
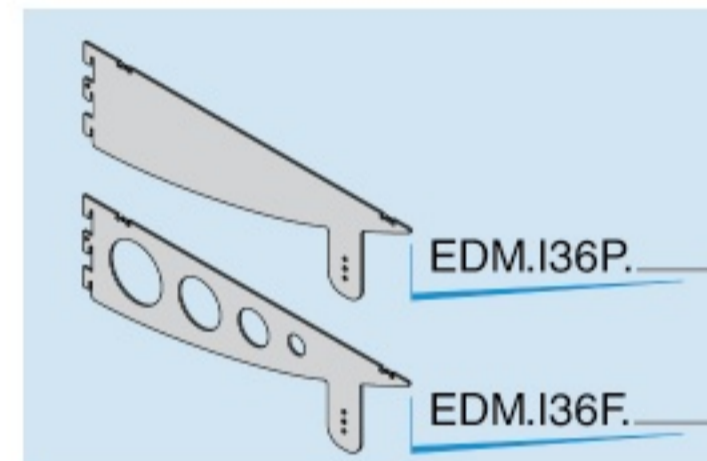
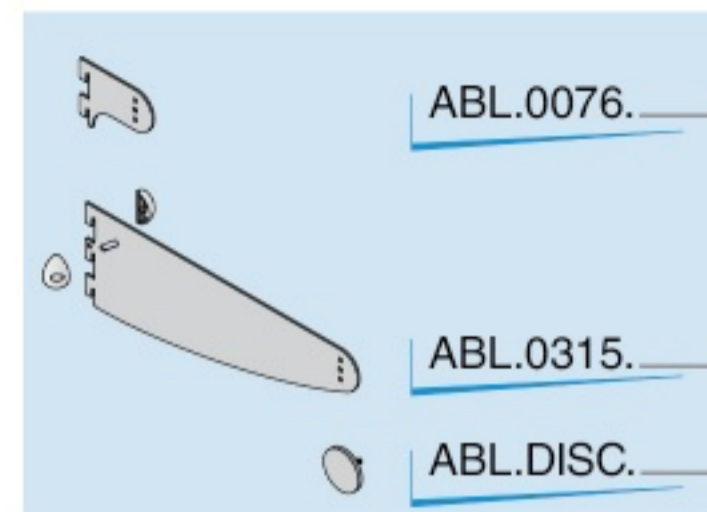
ABL.INCA.ZIN



Spessore
ABL.DISC
6 mm



SUPPORTI COMPATIBILI



Vedi anche
serie ABL, nella
sezione SUPPORTI,
pag. 45